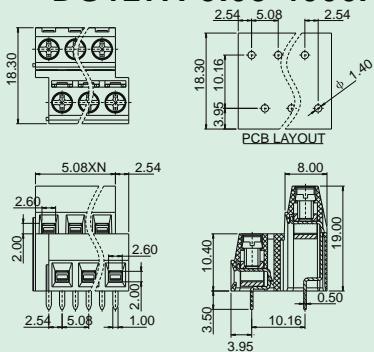


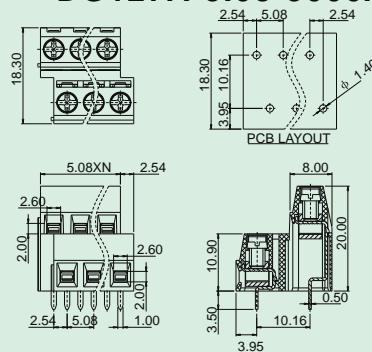
DG127A-5.08-4000AH DG127A-5.08-5000AH DG042

- 螺丝头部尺寸由004的 $\phi 3.60\text{mm}$ 增加到 $\phi 3.90\text{mm}$ ，提供更好的操作体验。
- The dimension of screw head adds from $\phi 3.60\text{mm}$ of 00AH to $\phi 3.90\text{mm}$, provide a better operating experience.

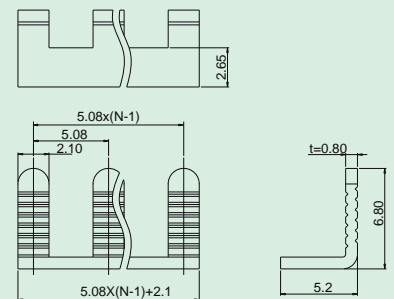
DG127A-5.08-4000AH



DG127A-5.08-5000AH



DG042



技术参数 Technical data

APPROVAL: 

型号 Model	线径 Wire range (AWG/mm ²)	线数 Poles	IEC60947技术参数 (IEC60947 data sheet)		UL1059技术参数 (UL1059 data sheet)	
			电压(V) Rated voltage	电流(A) Rated current	电压(V) Rated voltage	电流(A) Rated current
DG127A-5.08	26-14/0.5-1.5	04-48P	250	15	300	12
DG042	-	-	-	-	-	-

应用行业 Application

工业自动化、照明、仪器仪表等行业
industrial automation, lighting, instrument etc.



产品包装方式 Packing

Product model	Pcs./Pkt.	Product model	Pcs./Pkt.
DG127A-5.08-04P	880	DG127A-5.08-16P	240
DG127A-5.08-06P	620	DG127A-5.08-18P	200
DG127A-5.08-08P	450	DG127A-5.08-20P	180
DG127A-5.08-10P	350	DG127A-5.08-22P	170
DG127A-5.08-12P	300	DG127A-5.08-24P	160
DG127A-5.08-14P	260	DG127A-5.08-26P	135

型号对照 Cross reference

DEGSON	同行1/Competitor1	同行2/Competitor2
DG127A-5.08	-	-
DG042	-	-

产品订货 How to order

DG127A-5.08	-	X	X	P	-	1	Y	-	0	0	A(H)
Series NO.		NO. of pole							Standard		
		1	2						通用 General Color		
		Single pitch	Double pitch			1	Green	PANTONE 556C	DEGSON 04		