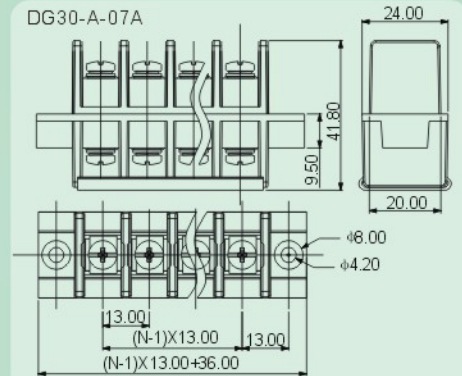
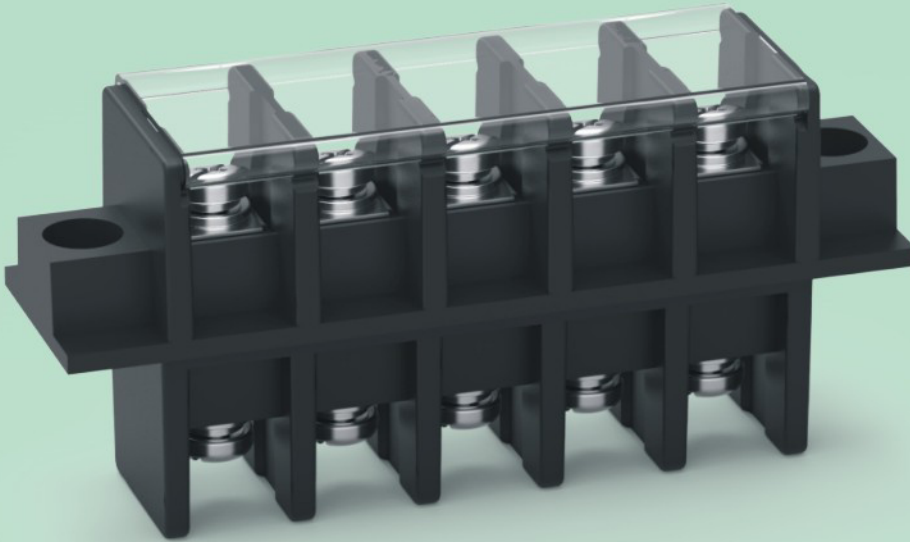


### DG30-A-07A

- 在00A基础上增加透明盖板。
- On the basis of 00A, increase the transparent cover.



#### 技术参数 Technical data

APPROVAL: 

型号 Model	线径 Wire range (AWG/mm <sup>2</sup> )	线数 Poles	IEC60947技术参数 (IEC60947 data sheet)		UL1059技术参数 (UL1059 data sheet)	
			电压(V) Rated voltage	电流(A) Rated current	电压(V) Rated voltage	电流(A) Rated current
DG30-A-07A	28-10/6.0	02-10P	450	41	300	30

#### 应用行业 Application

工业自动化, 仪器仪表, 新能源, 电梯, 电力电气, 电源等行业。

Industrial automation, instrument, new energy, elevator, electric power, power supply.



#### 产品包装方式 Packing

Product model	Pcs/Pkt.
DG30-A-02P-07A	25
DG30-A-03P-07A	25
DG30-A-04P-07A	25
DG30-A-05P-07A	25
DG30-A-06P-07A	25
DG30-A-07P-07A	25
DG30-A-08P-07A	25
DG30-A-09P-07A	25
DG30-A-10P-07A	25

#### 型号对照 Cross reference

DEGSON	同行1/Competitor1	同行2/Competitor2
DG30-A	0032X-02XX	-

#### 产品订货 How to order

DG30-A	-	X	X	P	-	1	3	-	0	7	A(H)
Series NO.		NO. of pole							Standard		
		1	2					3	通用色 General Color		
		Single pitch	Double pitch					Black	PANTONE 419C	DEGSON 03	