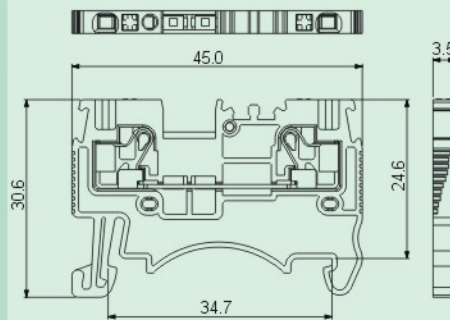


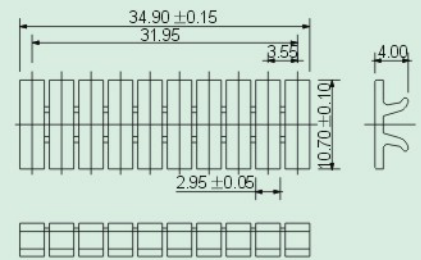
DS1.5/ZB3.5

- 适用于DS1.5产品上标识。
- 多位标记条安装简单。
- Suitable for DS1.5.
- Simple marking strips installation.

DS1.5



ZB3.5



技术参数 Technical data

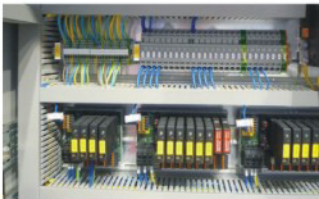
APPROVAL: CE cULus

型号 Model	线径 Wire range (AWG/㎟)	线数 Poles	IEC60947技术参数 (IEC60947 data sheet)		UL1059技术参数 (UL1059 data sheet)	
			电压(V) Rated voltage	电流(A) Rated current	电压(V) Rated voltage	电流(A) Rated current
DS1.5	26-14/0.2-1.5	01P	300	15	500	17.5
ZB3.5	-	10P	-	-	-	-

应用行业 Application

工业自动化, 新能源, 电梯, 电力电气, 电源, 轨道交通, 机械等行业。

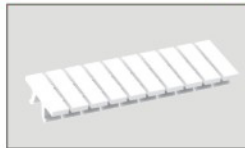
industrial automation, new energy, elevator, electric power, power supply, machinery.



产品包装方式 Packing

Product model	Pcs./Pkt.
DS1.5	25

附件 Accessory



型号对照 Cross reference

DEGSON	同行1/Competitor1	同行2/Competitor2
DS1.5	PT1.5/S	2002-1201

产品订货 How to order

DS1.5	-	0	1	P	-	1	1	-	0	0	A(0)
Series NO.		NO. of pole							通用色 Code Color Standard		
		1	2						1	Grey	PANTONE 430C DEGSON 01