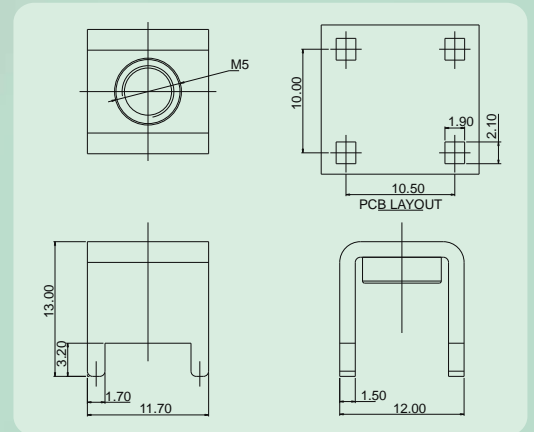




**K68**



**技术参数 Technical data**

APPROVAL: **CE**

型号 Model	线径 Wire range	线数 Poles	IEC60947技术参数 (IEC60947 data sheet)		UL1059技术参数 (UI1059 data sheet)	
			电压(V) Rated voltage	电流(A) Rated current	电压(V) Rated voltage	电流(A) Rated current
K68	-	-	-	80	-	80

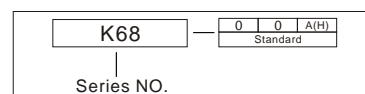
**应用行业 Application**

工业自动化, 机械, 电梯, 电力电气, 新能源等行业。  
industrial automation, mechninery, elevator, electric power, new energy etc.

**型号对照 Cross reference**

DEGSON	同行1/Competitor1	同行2/Competitor2
K68	-	-

**产品订货 How to order**



**产品包装方式 Packing**

Product model	Pcs./Pkt.
K68	100